

# WÓZEK NOŻYCOWY Z WAGĄ

NUMER PRODUKTU KPZ 74

Przemysł, magazyn ...



- › wbudowany akumulator
- › odporna przemysłowa konstrukcja zapewniająca długotrwałe użytkowanie
- › czytelny wyświetlacz
- › łatwa i przyjazna w obsłudze
- › duże przyciski obsługi

CE

# WÓZEK NOŻYCOWY Z WAGĄ

NUMER PRODUKTU KPZ 74

## Opis produktu

Wózek nożycowy z wagą, przeznaczony do codziennej pracy w magazynie. Przemysłowa i solidna konstrukcja zapewnia długoletnie, bezproblemowe użytkowanie w każdym przedsiębiorstwie. Bardzo łatwa w użyciu, posiada podstawowe funkcje ważenia, czytelnie opisane w polskiej instrukcji obsługi.

Waga technologiczna do użytku wewnętrznego.

### Konstrukcja:

- › stalowa spawana, malowana proszkowo
- › szerokość wózka: 560 mm
- › gumowe koła sterujące
- › waga wyposażona w 4 czujniki tensometryczne IP 67
- › całkowity ciężar: ok. 120 kg

### Dane techniczne:

- › zasilanie poprzez akumulator 6V, czas pracy ok. 36 godzin
- › temperatura pracy: -10°C do +40°C

### Wyposażenie dodatkowe:

- › nożny hamulec postojowy
- › wykonanie w wersji ocynkowanej
- › wykonanie w wersji nierdzewnej

### Miernik wagowy KPZ 51E-7:

- › miernik wbudowany w odporną obudowę ze stali
- › klawiatura zabezpieczona folią pyło- i wodoszczelną
- › duże przyciski obsługi
- › duży, podświetlany wyświetlacz LCD, wysokość cyfr 25 mm
- › trzy tryby podświetlania wyświetlacza
- › symbole statusu: zerowania, tarowania, stabilności, stanu naładowania, pamięć dodawania

### Funkcje:

- › automatyczna i ręczna korekta zera
- › ważenie brutto/netto
- › tarowanie 100%
- › kontrola ciężaru zadanego / kontrola wartości granicznej (HIGH-OK-LOW – do wyboru dwie wartości ciężaru, sygnał tonowy i wskazania na wyświetlaczu)
- › wskazania minusowe
- › funkcja testu samoczynnego
- › sygnalizacja błędów na wyświetlaczu



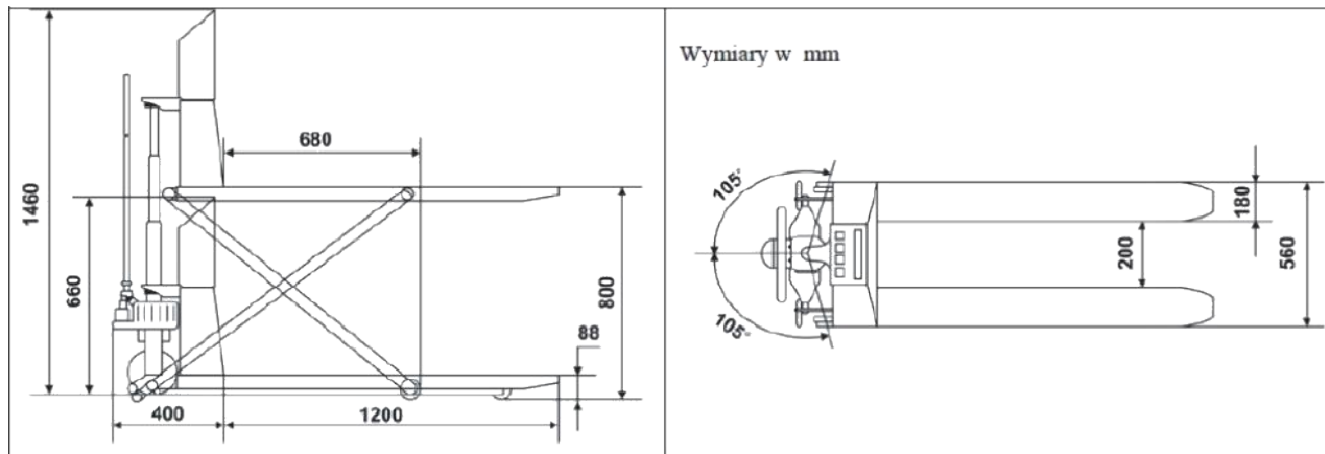
[www.wagimagazynowe.com.pl](http://www.wagimagazynowe.com.pl)

ul. Bonarka 21, 30-415 Kraków, tel./fax: 012 263 73 27, e-mail: [biuro@e-promo.com.pl](mailto:biuro@e-promo.com.pl)

# WÓZEK NOŻYCOWY Z WAGĄ

NUMER PRODUKTU KPZ 74

## Dane techniczne



Wymiary podano w mm

### Standardowe wymiary i nośności:

Model	Nr Artykułu		Legalizacja
KPZ 74	1740000001000	komplet – nośność 1000kg z podziałką 500 g	nie

### Opakowanie:

Model	Wymiary opakowania (cm)	Ciężar wagi w opakowaniu	
KPZ 74	165 x 70 x 134	140 kg	

Zastrzegamy sobie prawo do pomyłek i zmian technicznych.

[www.wagimagazynowe.com.pl](http://www.wagimagazynowe.com.pl)

ul. Bonarka 21, 30-415 Kraków, tel./fax: 012 263 73 27, e-mail: [biuro@e-promo.com.pl](mailto:biuro@e-promo.com.pl)