

WAGA UNIWERSALNA

NUMER PRODUKTU KPZ 2-03-3

Przemysł, magazyn, sprzedaż, proste zliczanie ...



- › zasilanie sieciowe
- › wbudowany akumulator
- › waga nie posiada zużywających się części, dzięki czemu nie ma potrzeby wykonywania przeglądów
- › precyzyjne wskazania o dużej dokładności powtarzania
- › szalka ze stali nierdzewnej



WAGA UNIWERSALNA

NUMER PRODUKTU KPZ 2-03-3

Opis produktu

Solidna uniwersalna waga, posiada deklarację zgodności CE oraz możliwość legalizacji wagi w III klasie dzięki czemu wagę można używać w obrocie handlowym. Dzięki wbudowanemu akumulatorowi umożliwia ważenia praktycznie w każdym miejscu. Bardzo łatwa w użyciu, posiada podstawowe funkcje ważenia, i liczenia czytelnie opisane w polskiej instrukcji obsługi.

Dane techniczne:

- › zasilanie sieciowe 230 V
- › zasilanie przez wbudowany akumulator
- › temperatura pracy: 0°C do +40°C

Wyposażenie dodatkowe:

- › drukarki
- › misa ze stali nierdzewnej

Konstrukcja:

- › obudowa z wytrzymałego, łatwego do utrzymania w czystości tworzywa ABS
- › klawiatura zabezpieczona folią pyło- i wodoszczelną
- › duże przyciski obsługi
- › duży, podświetlany wyświetlacz LCD, wysokość cyfr 25 mm
- › wbudowany akumulator
- › podświetlenie wyświetlacza – trzy warianty
- › szalka ze stali nierdzewnej, wymiary: 320 x 255 mm
- › poziomnica z przodu wagi umożliwiająca prawidłowe ustawienie wagi

Funkcje:

- › automatyczna i ręczna korekta zera
- › tarowanie 100%
- › zliczanie sztuk za pomocą ilości referencyjnych do wyboru: 10, 20, 50, 100.
- › funkcja wartości zadanej z dwoma wartościami do wyboru ciężaru lub ilości sztuk
- › sumowanie wyników pomiarów
- › funkcja testu samoczynnego
- › przełączanie pomiędzy jednostkami kg/lb

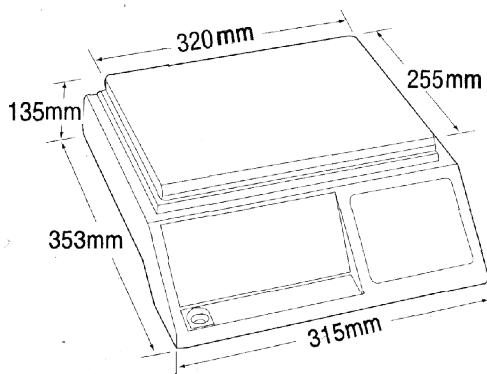
www.wagimagazynowe.com.pl

ul. Bonarka 21, 30-415 Kraków, tel./fax: 012 263 73 27, e-mail: biuro@e-promo.com.pl

WAGA UNIWERSALNA

NUMER PRODUKTU KPZ 2-03-3

Dane techniczne



Standardowe wymiary i nośności:

Model	Nr Artykułu	Nośność	Działka	Wymiary (mm)	Legalizacja
2-03-3/15k	203715000000	15 kg	1 g	320 x 255 mm	nie
2-03-3/30k	203730000000	30 kg	2 g	320 x 255 mm	nie
2-03-3/6/12k	203E3M120000	6 kg / 12 kg	2 g / 5 g	320 x 255 mm	tak
2-03E-3/15.000	203E31500000	15 kg	5 g	320 x 255 mm	tak
2-03-3/15/30k	203E3M300000	15 kg / 30 kg	5 g / 10g	320 x 255 mm	tak
2-03E-3/30.000	203E33000000	30 kg	10 g	320 x 255 mm	tak

Opakowanie:

Model	Wymiary opakowania (cm)	Ciężar wagi w opakowaniu
KPZ 2-03-3	41 x 38 x 20	5,5 kg

Zastrzegamy sobie prawo do pomyłek i zmian technicznych.

www.wagimagazynowe.com.pl

ul. Bonarka 21, 30-415 Kraków, tel./fax: 012 263 73 27, e-mail: biuro@e-promo.com.pl