


## Panel sterujący – Typ: KPZ INOX-1



### Opcja do KPZ 1, KPZ 2 i KPZ 2-06-\*



- Obudowa ze stali szlachetnej IP67
- 100% tarowania
- Automatyczna korekta zera
- Ważenie brutto/ netto
- Kontrola wartości zadanej
- Proste zliczanie ilości sztuk
- Podświetlany panel sterujący LCD
- dopuszczony do legalizacji 

Solidna obudowa ze stali nierdzewnej IP 67, przyjazna dla obsługującego, klawiatura zabezpieczona za pomocą folii wodo- i pyłoszczelnej. Duże przyciski obsługi. Panel sterujący LCD: 6 pozycyjny, wysokość cyfr 25 mm, podświetlany. Funkcjonuje w temperaturach od -10°C do +40°C., Zasilanie sieciowe: 230 Volt zewnętrzne, opcjonalnie możliwość zasilania akumulatorowego.

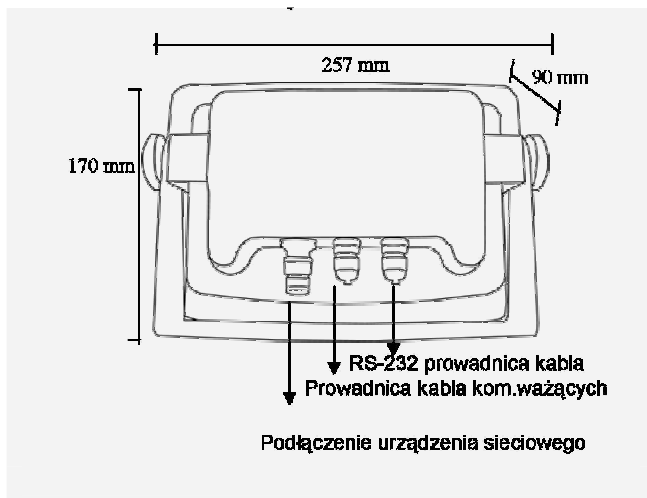
**Funkcje:** automatyczna i ręczna korekta zera, przełączanie brutto-netto, 100% tarowania, rozmaite opcje tarowania, przełączanie jednostek wagi, zliczanie ilości sztuk poprzez zastosowanie odniesienia ilości sztuk; do wyboru pomiędzy 10, 20, 50, 100 i 200. Opcjonalnie możliwość kopiowania i wgrywania danych za pomocą seryjnego złącza.: Komputerowe sterowanie funkcyjne, możliwość wyboru rozmaitych formatów edycji, komputerowe sterowanie aktywacją edycji: minusowy wskaźnik wartości, podświetlenie panelu sterującego, automatyczne rozłączanie po 0-9 minutach, kontrola wartości zadanej lub wartości granicznej, elektroniczny filtr stabilizacyjny, automatyczna funkcja samokontroli, zgłaszanie błędów na panelu sterującym.

Ikony na panelu sterującym: ustawianie zera, brutto, netto, stabilność, wskaźnik naładowania baterii, ostrzeżenie- ładowanie baterii, wartość zadana, graniczna, zbyt mała ilość sztuk lub zbyt mała waga.

Panel sterujący LED: stan naładowania akumulatora.

**Opcje:** złącze RS 232, akumulator, drukarka.

## Panel sterujący – Typ: KPZ INOX-1



- W celu utrzymania ochrony układu pomiarowego IP 67 stosować tylko kable o śr. zewn. od 3 do 5,5mm

Przycisk	Opis
<b>ON</b>	Włączania panelu sterującego.
<b>→0←</b>	Klawisz zera. Zakres funkcjonowania wynosi $\pm 2\%$ nośności wagi.
<b>OFF</b>	Wyłączanie panelu sterującego.
	Przycisk tary. Tarowanie wynosi 100% nośności wagi. Możliwe jest tarowanie wielokrotne. Maksymalny zakres tarowania jest redukowany przez wartość tary. Wartości minusowe są sygnalizowane i mogą ulec ponownemu tarowaniu. Redukcja tary: zdjęcie ważonego przedmiotu z szalki i wciśnięcie tego przycisku.
<b>NET</b> <b>GROSS</b> <b>UNITS</b>	Przełączanie brutto/netto: ten przycisk służy do przełączania wartości netto i brutto przy włączonej tarze. Przełączanie jednostek: Przełączanie pomiędzy jednostkami wagi, a ilością sztuk.

Zastrzegamy sobie prawo do pomyłek i zmian technicznych